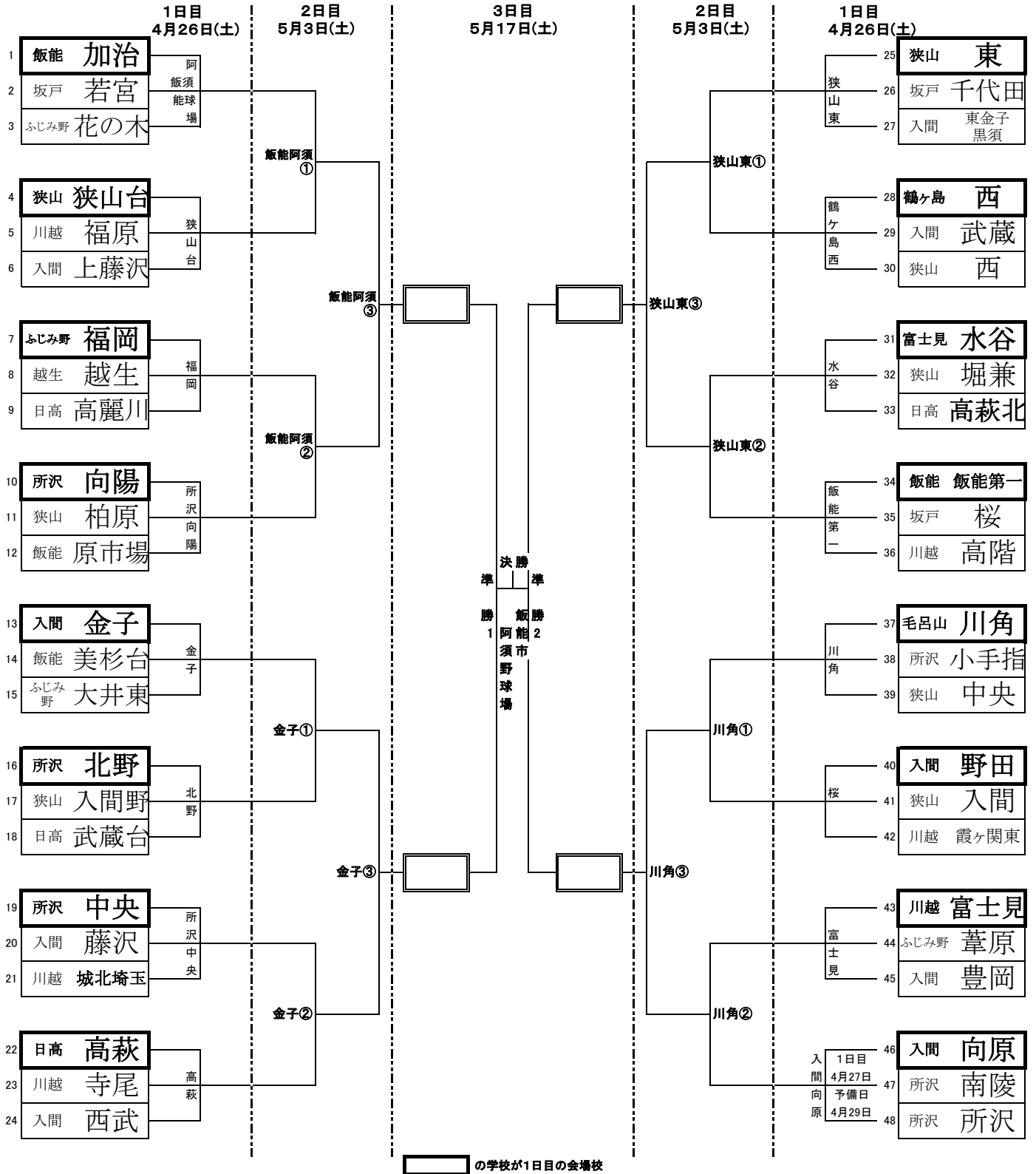


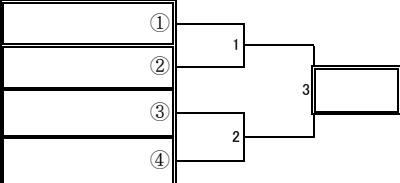
# 平成26年度 住協カップ 第11回 WCC西部チャレンジクラシック中学生軟式野球大会



※第1日目・2日目及び予備日は、各会場で異なりますので、参加校は必ず確認をしてください。  
 ※全試合7回戦(90分ルールでも可)。延長は行わない。但し、決勝戦だけは延長9回まで行う。

大会費【参加費(5,000円)+プログラム代(1部 200円)】

3日目(5月17日(土)) 飯能市阿須野球場



- 1) 1日目の会場校の順問に渡して下さい。
  - 2) 1日目の会場校の順問は、2日目進出の順問に預けてください。
  - 3) 2日目の会場校の順問は、3日目進出の順問に預けてください。
- ※ 3日目までに、「利根川」又は「江原」まで届くようにお願いします。

ゲーム方法 ※7イニング、延長・特別延長戦はなしとする。

- 1) 第1日目は、3校のリーグ戦(総当たり)とする。各ブロック1位を決める。  
 ※順位決定は、①勝率 ②失点率 ③得失点差 ④総得点 ⑤抽選
- 2) 第2日め以降は、全試合トーナメント戦とする。

※ ベスト4進出の学校で17日に学校行事がある場合には、24日(土)に実施します。